



C:RS30

7	المعامل:	الفيزياء والكيمياء	المادة:
4	مدة الإنجاز:	شعبة العلوم الرياضية (أ) و (ب)	الشعب (ة) أو المسلك:

لا يسمح باستعمال الآلة الحاسبة القابلة للبرمجة أو الحاسوب.

يضم هذا الموضوع تمرينا في الكيمياء وثلاثة تمارين في الفيزياء:

(4,5 نقطة)	حمض اللاكتيك	الكيمياء
(2,5 نقطة)	إنتاج الزنك بالتحليل الكهربائي	
(3 نقطة)	التفاعلات النووية	فيزياء 1
(5 نقطة)	تحديد المقادير المميزة لوشيعية و مكثف	فيزياء 2
(5 نقطة)	دراسة حركة رياضي على مستوى مائل	فيزياء 3

الكيمياء (7 نقط) الجزء الأول و الجزء الثاني مستقلان

الجزء الأول (4,5 نقط): حمض اللاكتيك

حمض اللاكتيك حمض عضوي يلعب دورا مهما في مختلف الأنشطة البيوكيميائية. ينتج حمض اللاكتيك ذو الصيغة $\text{CH}_3\text{CHOHCOOH}$ عن تخمر لاكتوز الحليب بواسطة البكتيريا.

و تعتبر نسبة حمض اللاكتيك في الحليب مؤشرا على طراوته ، حيث يكون الحليب طريا إذا لم يتجاوز التركيز الكتلي C_m لحمض اللاكتيك فيه $1,8 \text{ g.L}^{-1}$.

يهدف هذا الجزء إلى تحديد حمضية حليب بعد مرور بضع أيام على حفظة في قنينة. للتبسيط نرمز للمزدوجة $\text{CH}_3\text{CHOHCOOH}/\text{CH}_3\text{CHOHCOO}^-$ بالمزدوجة AH/A^- و نعتبر حمضية الحليب ناتجة فقط عن وجود حمض اللاكتيك.

معطيات : الكتلة المولية الجزئية لحمض اللاكتيك: $M(\text{C}_3\text{H}_6\text{O}_3) = 90 \text{ g.mol}^{-1}$ ،

الجداء الأيوني للماء عند 25°C : $K_e = 10^{-14}$.

ahmedpc.jimdo.com

1- دراسة معادلة تفاعل المعايرة

نصب في كأس حجما $V_A = 20 \text{ mL}$ من محلول مائي (S_A) لحمض اللاكتيك تركيزه المولي

$C_A = 2,0 \cdot 10^{-2} \text{ mol.L}^{-1}$ ، و نضيف إليه حجما $V_B = 5,0 \text{ mL}$ من محلول مائي (S_B) لهيدروكسيد

الصوديوم $\text{Na}^+_{(\text{aq})} + \text{HO}^-_{(\text{aq})}$ تركيزه المولي $C_B = 5,0 \cdot 10^{-2} \text{ mol.L}^{-1}$.

نقيس pH الخليط المحصل ، فنجد $\text{pH} = 4,0$.

1.1 - اكتب معادلة التفاعل الحاصل . 0,5

1.2 - أنشئ جدول التقدم للتحويل الحاصل ، وحدد نسبة التقدم النهائي τ . ماذا تستنتج؟ 1

1.3 - بين أن الثابتة pK_A للمزدوجة أيون اللاكتات /حمض اللاكتيك تكتب على الشكل : 0,75

$$\text{pK}_A = \text{pH} + \log \left(\frac{C_A \cdot V_A}{C_B \cdot V_B} - 1 \right)$$

احسب قيمة pK_A .

2- تحديد التركيز الكتلي C_m لحليب

نصب في كأس حجما $V'_A = 20 \text{ mL}$ من حليب (S)

و نعايره بواسطة المحلول المائي السابق (S_B) باستعمال

التركيب التجريبي الممثل في الشكل 1 ، نحصل على

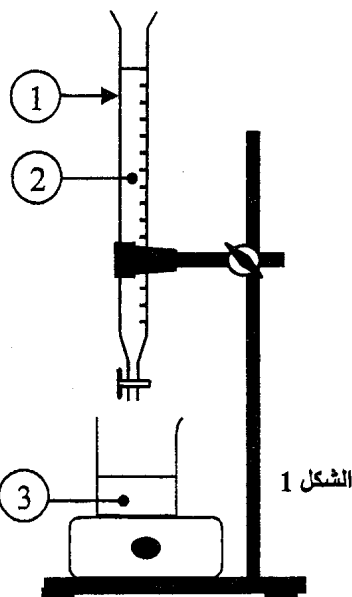
التكافؤ عند صب الحجم $V_{B,E} = 10 \text{ mL}$.

2.1 - أعط الأسماء الموافقة للأرقام المبينة على التبيانة ، 0,5

(الشكل 1) .

2.2 - احسب التركيز الكتلي C_m لحمض اللاكتيك في الحليب (S) . 1

ماذا تستنتج ؟



2.3- أعطى قياس pH المحلول المحصل عند التكافؤ القيمة $pH_E = 8,0$.

منطقة الانعطاف	الكاشف الملون
6,2 - 4,2	أحمر المثل
8,4 - 6,6	أحمر الفينول
10 - 8,2	فينول فتاليين

أ- عين من بين الكواشف الملونة المشار إليها في الجدول جانبه الكاشف الأكثر ملائمة لإنجاز هذه المعايرة .

ب- احسب النسبة $\frac{[A^-]}{[AH]}$ في المحلول المحصل عند

التكافؤ . استنتج النوع الكيميائي المهيمن

الجزء الثاني (2,5 نقط) : إنتاج الزنك بالتحليل الكهربائي

أكثر من نصف الإنتاج العالمي للزنك Zn يتم بالتحليل الكهربائي لمحلول كبريتات الزنك المحمض .

ينجز هذا التحليل الكهربائي باستعمال إلكترودين من الغرافيت. تساهم في هذا التحليل الكهربائي المزدوجتان $Zn^{2+}_{(aq)}/Zn_{(s)}$ و $O_2(g)/H_2O(l)$ و يتوضع فلز الزنك على أحد الإلكترودين و يتصاعد غاز ثنائي الأوكسيجين على مستوى الإلكترود الآخر .

معطيات :

ثابتة فرادي : $1F = 96500 C.mol^{-1}$ ؛ الكتلة المولية : $M(Zn) = 65 g.mol^{-1}$

1- اكتب معادلة التفاعل عند الكاثود و معادلة التفاعل عند الأنود. 0,5

2- استنتج المعادلة الحصيلة للتحليل الكهربائي. 0,25

3- يتم هذا التحليل الكهربائي صناعيا باستعمال تيار كهربائي شدته $I = 8.10^4 A$.

3.1- احسب كتلة فلز الزنك m الناتجة خلال مدة الاشتغال $\Delta t = 24h$. 0,75

3.2- نعتبر محلولاً مائياً حجمه $V = 1,0.10^3 L$ يحتوي على أيونات الزنك $Zn^{2+}_{(aq)}$ تركيزها المولي البدئي $[Zn^{2+}]_i = 2,0 mol.L^{-1}$ و أن حجم هذا المحلول يبقى ثابتاً خلال مدة التحليل الكهربائي. 1

أوجد مدة التحليل الكهربائي Δt اللازمة ليصبح التركيز المولي للأيونات $Zn^{2+}_{(aq)}$ هو

$[Zn^{2+}]_f = 0,70 mol.L^{-1}$ علماً أن شدة التيار هي نفسها $I = 8.10^4 A$.

فيزياء 1 : التفاعلات النووية (3 نقط)

يرتكز إنتاج الطاقة في المفاعلات النووية على الانشطار النووي للأورانيوم-235، إلا أنه خلال تفاعلات الانشطار تتولد بعض النوى الإشعاعية النشاط التي قد تضر بالبيئة . تجرى حالياً أبحاث حول كيفية تطوير إنتاج الطاقة النووية باعتماد الاندماج النووي لنظائر عنصر الهيدروجين .

المعطيات :

^{85}Se	^{146}Ce	^{238}U	^{235}U	النوية
84,9033	145,8782	238,0003	234,9934	كتلتها بالوحدة u

ثابتة أفوكادرو : $N_A = 6,02.10^{23} mol^{-1}$

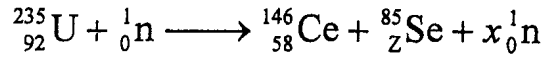
الكتلة المولية للأورانيوم 235 : $M(^{235}U) = 235 g.mol^{-1}$

نوترون	بروتون	الدقيقة
1,00866	1,00728	كتلتها بالوحدة u

$1u = 931,5 MeV.c^{-2}$

1- الانشطار النووي

يؤدي تفاعل الانشطار النووي الذي يحدث في قلب مفاعل نووي ، إثر تصادم نواة الأورانيوم ^{235}U بنوترون إلى تكوّن نواة السيريوم ^{146}Ce و نواة السيلينيوم ^{85}Se و عدد من النوترونات و ذلك وفق المعادلة التالية :



1.1 - حدد العددين x و Z . 0,5

1.2 - احسب بالـ MeV الطاقة E الناتجة عن الانشطار النووي لنواة واحدة من الأورانيوم ^{235}U . 1,25

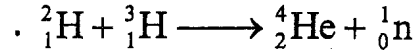
استنتج الطاقة E_1 الناتجة عن انشطار 1g من ^{235}U .

1.3 - تتحول تلقائيا نواة السيريوم ^{146}Ce إلى نواة برازيديوم ^{146}Pr مع انبعاث دقيقة β^- . 0,75

احسب المدة الزمنية اللازمة لتحول 99% من عينة نوى السيريوم ^{146}Ce ، علماً أن ثابتة النشاط الإشعاعي لنوية السيريوم هي : $\lambda = 5,13 \cdot 10^{-2} \text{ min}^{-1}$.

2- الاندماج النووي 0,5

ينتج عن اندماج نواة الدوتريوم ^2_1H و نواة التريتيوم ^3_1H تكوّن نواة الهيليوم ^4_2He و نوترون واحد حسب المعادلة:

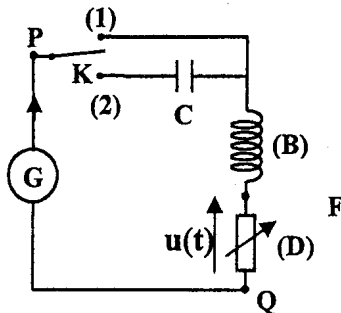


الطاقة المحررة خلال اندماج 1g من ^2_1H هي : $E_2 = -5,13 \cdot 10^{24} \text{ MeV}$.
أعط مبررين لاعتماد الاندماج النووي عوض الانشطار النووي في إنتاج الطاقة .

فيزياء 2 (5 نقط) : تحديد المقادير المميزة لوشية و لمكثف

الوشيعات و المكثفات كثيرة الاستعمال في الأجهزة و الأنظمة الكهربائية و الإلكترونية المتداولة (لعب الأطفال ، الساعات الكهربائية ، أجهزة الإندار و التحكم).
يهدف هذا التمرين إلى تحديد المقادير الفيزيائية المميزة لكل من وشية و مكثف استخرجا من لعبة للأطفال ، و ذلك من خلال الدراسات التجريبية التالية :

- استجابة ثنائي قطب RL لرتبة توتر ؛
- التذبذبات الكهربائية الحرة في دائرة RLC متوالية ؛
- التذبذبات القسرية في دائرة RLC متوالية .



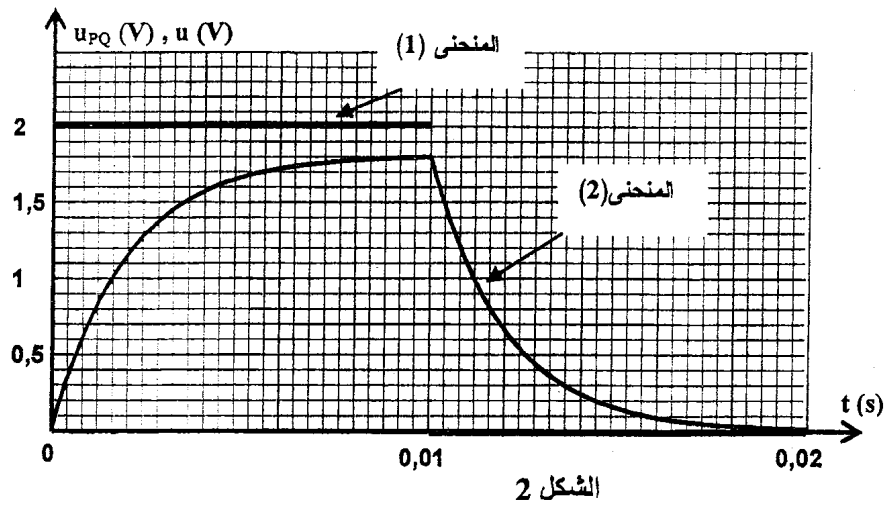
الشكل 1

1- استجابة ثنائي قطب RL لرتبة توتر

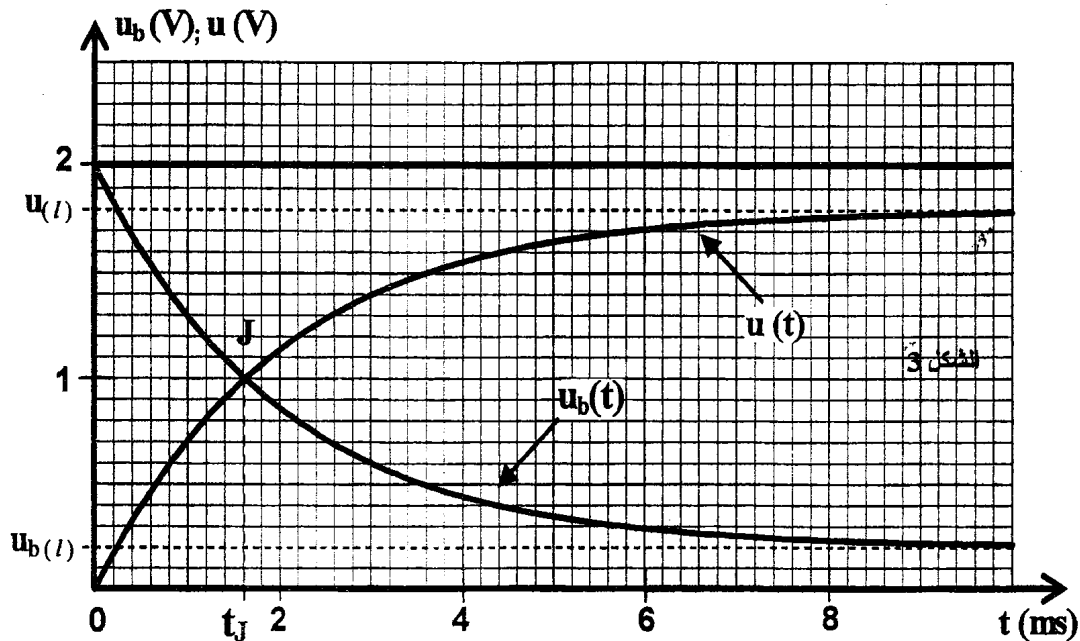
ننجز التركيب التجريبي الممثل في الشكل 1 و المتكون من :

- (B) : وشية معامل تحريضها L و مقاومتها r .
- (C) : مكثف سعته C .
- (D) : موصل أومي مقاومتها R قابلة للضبط .
- (G) : مولد (GBF) ذي تردد منخفض .
- K : قاطع تيار قابل للتأرجح بين الموضعين (1) و (2) .

نضبط مقاومة الموصل الأومي على القيمة $R = 200 \Omega$ ، و نؤرجح قاطع التيار K إلى الموضع (1) عند لحظة نختارها أصلاً للتواريخ ($t = 0$) ، فيطبق المولد (G) رتبة صاعدة للتوتر قيمتها E ثم رتبة نازلة للتوتر قيمتها منعدمة بين مربطي ثنائي القطب PQ المتكوّن من الوشية (B) و الموصل الأومي (D) .
تعطي وثيقة الشكل (2) تغيرات التوتر u_{PQ} و التوتر u بين مربطي الموصل الأومي بدلالة الزمن .



- 1.1 - بيّن، معطلا جوابك، أن المنحنى 2 يمثل تغيرات u بدلالة الزمن . 0,25
- 1.2 - أثبت المعادلة التفاضلية التي يحققها التوتر u أثناء إقامة التيار في الدارة. 0,5
- 1.3 - أ- أوجد تعبير كل من الثابتين A و τ بدلالة برامترات الدارة لتكون $u = A(1 - e^{-\frac{t}{\tau}})$ حلا للمعادلة التفاضلية السابقة. 0,75
- ب - اعتمادا على الشكل 2 عين، مبيانيا، قيمة كل من E و ثابتة الزمن τ . 0,5
- ج - استنتج قيمة L علما أن $r = 22,2 \Omega$. 0,25
- 1.4 - تعطي الوثيقة الممثلة في الشكل 3 تغيرات كل من التوتر u بين مرطبي الموصل الأومي (D) و التوتر u_b بين مرطبي الوشيعية (B) بدلالة الزمن في المجال $[0 ; 10\text{ms}]$.

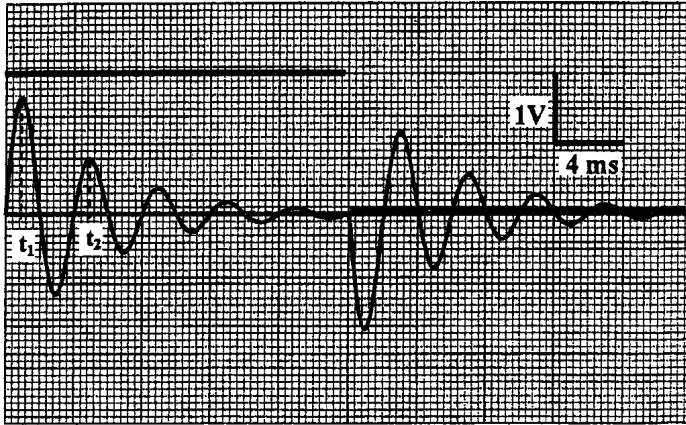


- أ- لتكن $U_{b(t)}$ القيمة الحدية للتوتر u_b . أوجد علاقة بين $U_{b(t)}$ و E و r و R . 0,5
- ب- يتقاطع المنحنيان $u(t)$ و $u_b(t)$ عند اللحظة t_J . بيّن أن : 0,5

$$L = \frac{R+r}{\ln\left(\frac{2R}{R-r}\right)} \cdot t_r$$

و تحقق من قيمة L التي تم حسابها مسبقا.

2- التذبذبات الحرة في دائرة RLC متوالية



الشكل 4

نضبط مقاومة الموصل الأومي على القيمة $R = 20 \Omega$ ونؤرجح قاطع التيار K إلى الموضع (2)، عند لحظة نختارها أصلا جديدا للتواريخ ($t = 0$)، ونعاين على شاشة كاشف التذبذب الرسم التذبذبي الممثل في الشكل 4 و الذي يعطي التوتر u بين مربطي الموصل الأومي (D) على المدخل Y_1 و التوتر بين مربطي المولد G على المدخل Y_2 .

2.1- أوجد، اعتمادا على هذا الرسم

التذبذبي، قيمة السعة C للمكثف (C) باعتبار

أن شبه الدور T للمتذبذب الكهربائي يساوي دوره الخاص .

2.2- احسب تغير الطاقة ΔE للدائرة بين اللحظتين $t_1 = \frac{T}{4}$ و اللحظة $t_2 = \frac{5T}{4}$.

3- التذبذبات القسرية في دائرة RLC متوالية

نضبط من جديد مقاومة الموصل الأومي على القيمة $R = 100 \Omega$.

نؤرجح قاطع التيار إلى الموضع (2) و نجعل المولد (G) يطبق بين المربطين P و Q توترا متناوبا

جيبيا $u(t) = U \cdot \sqrt{2} \cdot \cos(2 \cdot \pi \cdot N \cdot t + \varphi)$ تردده N قابل للضبط ، فيمر في الدارة تيار كهربائي

شدته اللحظية : $i(t) = I \cdot \sqrt{2} \cdot \cos 2 \cdot \pi \cdot N \cdot t$.

نقيس التوتر الفعال U_1 بين مربطي ثنائي القطب PF المكوّن من الوشيعة والمكثف السابقين و التوتر

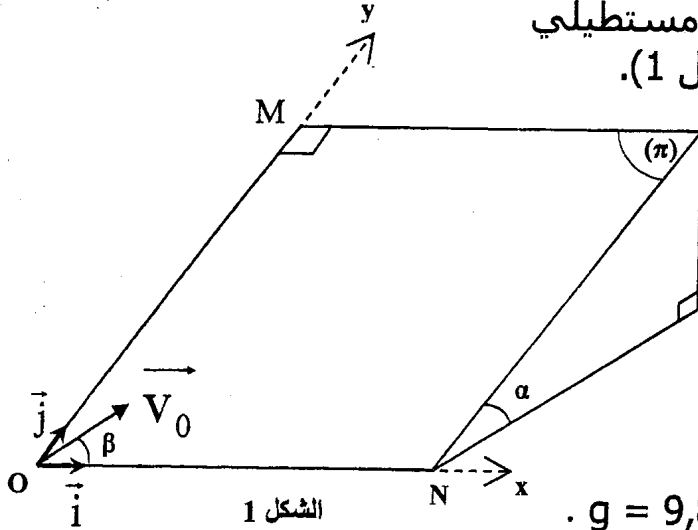
الفعال U_2 بين مربطي الموصل الأومي (D) . عند ضبط التردد على القيمة $N = 216 \text{ Hz}$ ، نجد

$$U_1 = U_2$$

بين في هذه الحالة أن: $\tan \varphi = \pm \sqrt{\frac{R-r}{R+r}}$. احسب قيمة φ .

فيزياء 3 : (5 نقط) حركة رياضي على مستوى مائل

يتزلق رياضي كتلته $m = 60 \text{ kg}$ على مستوى (π) مائل بزاوية $\alpha = 12^\circ$ بالنسبة للمستوى الأفقي . للمستوى (π) شكل مستطيلي طوله OM و عرضه $ON = 20 \text{ m}$. (الشكل 1).



ننمذج الرياضي بجسم صلب (S) كتلته m و مركز قصوره G . ندرس حركة مركز القصور G للجسم (S) في المعلم المتعامد الممنظم (O, \vec{i}, \vec{j}) حيث المحور

(O, \vec{i}) أفقي و المحور (O, \vec{j}) موازي للخط الأكبر ميلا للمستوى (π). نهمل جميع الاحتكاكات و نأخذ $g = 9,80 \text{ m.s}^{-2}$.

1- دراسة حركة مستوية على مستوى مائل

عند لحظة $t = 0$ ، يمر مركز القصور G للرياضي من النقطة O أصل المعلم (O, \vec{i}, \vec{j}) بسرعة بدئية \vec{v}_0 توجد في المستوى (π) و تكون زاوية β مع المحور (O, \vec{i}) .

1.1 - بين أن إحداثيي متجهة السرعة لمركز القصور G ، عند لحظة t ، يحققان المعادلتين التفاضليتين

$$\frac{dv_x}{dt} = 0 \quad \text{و} \quad \frac{dv_y}{dt} = -g \cdot \sin \alpha$$

1.2 - أوجد معادلة مسار G في المعلم (O, \vec{i}, \vec{j}) .

1.3 - في حالة $\beta = 60^\circ$:

أ- احسب قيمة v_0 ليمر مركز القصور G من النقطة N .

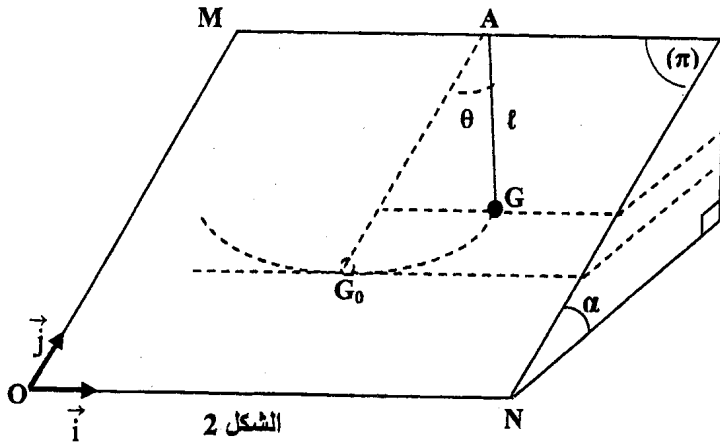
ب- أوجد تعبير الإحداثيين x_s و y_s للنقطة S ، قمة مسار G ، بدلالة v_0 و α و β و g .

2- دراسة حركة تنبذية على مستوى مائل .

مسك الرياضي بطرف حبل طرفه الآخر مثبت في نقطة A توجد في أعلى المستوى (π)، وأخذ ينجز

تنبذات صغيرة على المستوى (π) حول موضع توازنه AG_0 الموازي للمحور (O, \vec{j}) .

لدراسة حركة الرياضي المرتبط بالحبل ننمذجه بنواس بسيط مكون من جسم صلب كتلته m و مركز قصوره G مرتبط بحبل طوله $\ell = 12 \text{ m}$ غير قابل للامتداد وكتلته مهملة، موازي للمستوى (π) . (الشكل 2)



نمعلم في كل لحظة موضع G بالزاوية θ التي

يكونها الحبل مع المستقيم (AG_0) .

نأخذ طاقة الوضع الثقالية منعقدة عند

المستوى الأفقي المار من G_0 .

عزم القصور J_A بالنسبة لمحور الدوران (Δ)

المار من النقطة A هو $J_A = m \cdot \ell^2$.

في حالة التذبذبات الصغيرة: $\cos \theta \approx 1 - \frac{\theta^2}{2}$

(مع θ بالراديان).

ahmedpc.jimdo.com

2.1- بين أن تعبير الطاقة الميكانيكية للنواس يكتب:

$$E_m = \frac{1}{2} m \cdot \ell^2 \left[\frac{g \cdot \sin \alpha}{\ell} \cdot \theta^2 + \left(\frac{d\theta}{dt} \right)^2 \right]$$

2.2- استنتج المعادلة التفاضلية التي تحققها الزاوية θ .

2.3- يكتب حل المعادلة التفاضلية على شكل $\theta = \theta_m \cdot \cos \left(\frac{2\pi}{T_0} \cdot t + \varphi \right)$ حيث T_0 الدور الخاص

للحركة. باستعمال المعادلة التفاضلية و حلها أوجد تعبير T_0 بدلالة g و ℓ و α . احسب T_0 .

2.4- احسب، عند مرور مركز القصور G من النقطة G_0 ، شدة القوة \vec{T} المطبقة من طرف الحبل على الجسم الصلب في حالة $\theta_m = 12^\circ$.